

SANDFILTER ROCK TOP



Deutsch

INSTALLATIONS- & BEDIENUNGSANLEITUNG

Bitte sorgfältig lesen und zur späteren Einsichtnahme aufbewahren

! BITTE AUFMERKSAM LESEN!

**Diese Installationsanleitung ist ein integraler Bestandteil des Produkts.
Sie müssen dem Installateur ausgehändigt und vom Nutzer aufbewahrt werden.**

Falls Sie das Handbuch verlieren sollten, verweisen Sie bitte auf folgende Website:
www.poolex.fr

Die Hinweise und Warnungen in dieser Anleitung sollten aufmerksam gelesen und verstanden werden, da sie wichtige Informationen zur sicheren Handhabung und zum Betrieb des Filters enthalten.

Bewahren Sie diese Anleitung an einem zugänglichen Ort auf, damit Sie sie später leichter konsultieren können.

Die Installation muss von einer qualifizierten Fachkraft in Übereinstimmung mit den geltenden Vorschriften und den Anweisungen des Herstellers durchgeführt werden. Ein Installationsfehler kann zu körperlichen Verletzungen von Personen oder Tieren sowie zu mechanischen Schäden führen, für die der Hersteller unter keinen Umständen haftbar gemacht werden kann.

Nach dem Auspacken des Filters überprüfen Sie bitte den Inhalt, um eventuelle Schäden zu melden.

Bevor Sie den Filter anschließen, vergewissern Sie sich, dass die in diesem Handbuch angegebenen Daten mit den tatsächlichen Installationsbedingungen übereinstimmen und die für das jeweilige Produkt zulässigen Höchstgrenzen nicht überschreiten.

Im Falle eines Defekts und/oder einer Fehlfunktion muss die Stromzufuhr zu Ihrem Technikraum unterbrochen werden, und es dürfen keine Versuche unternommen werden, Störungen am Behälter zu beheben. Reparaturarbeiten dürfen nur von einem autorisierten technischen Kundendienst unter Verwendung von Originalersatzteilen durchgeführt werden.

Die Nichtbeachtung der oben genannten Klauseln kann einen negativen Einfluss auf den sicheren Betrieb des Filters haben.

Um die Wirksamkeit und Funktionstüchtigkeit des Filters zu gewährleisten, ist es wichtig, dass er regelmäßig gemäß den mitgelieferten Anweisungen gewartet wird.

Falls der Filter verkauft oder weitergegeben wird, achten Sie immer darauf, dass die gesamte technische Dokumentation zusammen mit dem Gerät an den neuen Besitzer weitergegeben wird.

Dieser Filter ist ausschließlich zur Aufbereitung eines Schwimmbekens bestimmt. Alle anderen Verwendungszwecke sollten als unangemessen, falsch oder sogar gefährlich angesehen werden.

Alle vertraglichen und außervertraglichen Haftungen des Herstellers/Vertriebspartners sind nichtig für Schäden, die durch Installations- oder Betriebsfehler oder durch die Nichteinhaltung der in diesem Handbuch enthaltenen Anweisungen oder der geltenden Installationsstandards für das hier behandelte Gerät verursacht wurden.

Inhaltsverzeichnis

Packung	3
Sicherheitshinweise	4
Funktionsprinzip.....	5
Installation.....	6
Inbetriebnahme	8
Erinnerung an die verschiedenen Funktionen des 6-Wege-Ventils.....	9
Praktische Tipps	10
Äußere Reinigung des Filters	10
Überwinterung	10
Fehlerbehebung und Wartung	11
Explosionszeichnungen und Ersatzteillisten	12
Garantie.....	14

Packen

Ihr ROCK TOP Filter besteht aus 1 Karton mit dem Behälter und Zubehör sowie 2 Beuteln mit dem Anschlusszubehör für das Mehrwegeventil und verschiedenen anderen Komponenten, die hier aufgelistet sind:

	PF-RCK500T	PF-RCK650T	PF-RCK750T
FILTRE			
Cuve	1	1	1
Corps de Vanne 6 voies sur cuve	1	1	1
Etiquette positions vanne multivoies (anglais, français, allemand et espagnol)	1	1	1
	1	1	1
Kit collier de serrage	1	1	1
Crépines			
SACHET 1			
Joint Torique	1	1	1
Manuel multilangue	1	1	1
Obturateur plastique tube central	1	1	1
SACHET 2			
Union Fileté 1"1/2 - D.50mm à coller	3	3	0
Union Fileté 2" - D.63mm à coller	0	0	3
Témoin de turbidité	1	1	1
Manomètre huile sortie latérale, 40 PSI	1	1	1

Sicherheitshinweise

Die Installation und Wartung der vorgeschalteten elektrischen Teile muss von einer professionellen Elektrofachkraft durchgeführt werden. Andernfalls besteht die Gefahr eines Stromschlags, schwerer Verletzungen, von Sachschäden und sogar lebensbedrohlichen Folgen.

Vergewissern Sie sich vor jeder Wartung, dass alle Maschinen, insbesondere die Umwälzpumpe, ausgeschaltet sind, damit der Filter nicht unter Druck steht:



**Manipulieren Sie niemals das 6-Wege-Ventil, wenn die Pumpe läuft!
Schrauben Sie niemals den Deckelkragen ab, wenn die Pumpe läuft!**

Reinigen Sie den Pumpenvorfilter regelmäßig, um sicherzustellen, dass das Wasser gut zirkuliert und kein Überdruck entsteht.

Bei niedrigen Temperaturen, insbesondere wenn eine aktive Überwinterung nicht mehr möglich ist (fragen Sie Ihren Händler), wird dringend empfohlen, das 6-Wege-Ventil auf **WINTER** zu stellen und das Wasser im Filter über die Ablassdose am Boden des Behälters abzulassen.

Betreiben Sie den Filter nicht ohne Wasser und schließen Sie ihn nicht direkt an das Wasserversorgungsnetz an, da der Druck in einem bestimmten Versorgungsnetz höher sein kann als der maximale Arbeitsdruck des Filters.

Überprüfen Sie die Eignung Ihrer Geräte untereinander, insbesondere die Durchflussmengen und Arbeitsdrücke sowie die vorgesehene Dimensionierung für die zu behandelnde Wassermenge.

Um die Transparenz und Unversehrtheit der Kunststoffe zu gewährleisten, solltest du den Filter und insbesondere den durchsichtigen Deckel nicht mit kunststoffabbauenden Mitteln (Reinigungsmittel, Nagellackentferner ...) reinigen.

Achten Sie darauf, dass die einzelnen Plastikteile nicht zerbrechen! Es ist nicht notwendig, die Schrauben/Muttern übermäßig festzuziehen. Verwenden Sie kein PTFE- oder Teflonband auf den Gewinden des Manometers.

Achten Sie stets auf einen gerade noch notwendigen Anteil an Desinfektionsmittel und einen pH-Wert um 7,2.

Die für die Installation verantwortliche Person sollte diese Anleitung sorgfältig lesen. Falls es zu einer falschen oder fehlerhaften Bedienung kommt, wenden Sie sich bitte an den nächsten autorisierten Händler oder den technischen Support.

Im Falle eines beschädigten Teils sollten Sie dem Kauf eines Ersatzteils vom Hersteller oder einem autorisierten Händler Vorrang einräumen.



**DIE NICHTBEACHTUNG DIESER WARNUNGEN KANN ZU SACHSCHÄDEN,
ELEKTRISCHEM SCHLAG, KOMPLIKATIONEN, ANDEREN SCHWEREN
VERLETZUNGEN ODER ZUM TOD FÜHREN.**

ACHTUNG - Um Verletzungen zu vermeiden, dürfen Kinder dieses Gerät nicht benutzen.

ACHTUNG - Eine intensive Nutzung des Pools sowie hohe Temperaturen können lange Filterzeiten (siehe 24 Stunden am Tag) erfordern, um eine zufriedenstellende Sauberkeit und Wasserqualität aufrechtzuerhalten.

Funktionsprinzip

Der Filter Ihres Schwimmbeckens ist das wichtigste Element in Ihrem Technikraum, das für sauberes und klares Wasser sorgt, danach kommen die Elemente für die chemische Behandlung.

Dazu muss der Filter eine Filterfüllung enthalten, die aus Sand oder Glas bestehen kann. Diese Filterfüllung ermöglicht die mechanische Entfernung aller Abfälle, die größer sind als die Filterfeinheit des verwendeten Mediums, die im Wasser schweben und von der Natur oder von Schwimmern eingebracht werden.

Wenn sich das 6-Wege-Ventil in der Position **FILTERN befindet**, wird das Wasser aus dem Pool durch das Rohrleitungssystem gesaugt und durch das 6-Wege-Ventil in den oberen Teil des Filters geleitet.

Das Wasser fließt durch den Filter und die schwebenden Verunreinigungen werden mechanisch durch das Filtermedium blockiert. Anschließend verlässt das gefilterte Wasser den unteren Teil des Filters über die Saugkörbe und dann über das 6-Wege-Ventil und wird über das Rohrleitungssystem in den Pool gedrückt.

Die Ansammlung von Abfallstoffen im Filter beeinträchtigt den Durchfluss und erhöht den Druck. Der Filter muss dann gereinigt werden.

Führen Sie die Filterreinigung mindestens 1 Mal pro Woche durch oder wenn der Druck um 30% gegenüber dem ursprünglichen Druck gestiegen ist, wenn der Filter sauber ist, d.h. normalerweise, wenn das Manometer einen Druck von mehr als 1,3 bar anzeigt.

Schalten Sie dazu die Umwälzpumpe aus, stellen Sie das 6-Wege-Ventil auf die Position **WASCHEN**, starten Sie die Pumpe erneut, der Wasserfluss im Filter wird nun umgekehrt, um durch das Filtermedium vom unteren Teil des Filters zum oberen Teil zu zirkulieren, um die Ansammlung von Abfallstoffen vom Filtermedium zu lösen und über das 6-Wege-Ventil in den Abfluss zu leiten (**Achtung, falls vorhanden, muss das Ventil am Abfluss geöffnet sein**).

Prüfe die Sauberkeit des Wassers durch das durchsichtige Rohr am 6-Wege-Ventil in Richtung Abwasserkanal. Wenn dieses wieder durchsichtig wird, sind die Verunreinigungen aus dem Filter gespült worden.

Schalten Sie die Pumpe wieder aus, stellen Sie dann das 6-Wege-Ventil auf die Position **SPÜLEN und** starten Sie die Pumpe erneut für 30s bis 60s.

Schalten Sie dann die Pumpe noch einmal aus, stellen Sie das 6-Wege-Ventil erneut auf **FILTERN und** starten Sie dann ein letztes Mal die Pumpe, um die normale Filterung wieder aufzunehmen.

Um eine optimale Wasserqualität zu erreichen, ist es wichtig, dass die Filterzeit ausreichend lang ist, eine gute Schätzung ist :

$$\text{Filtrationszeit} = \text{Wassertemperatur} / 2$$

Bei einer Wassertemperatur von über 26 °C kann es jedoch notwendig sein, die Filterzeit zu verlängern, bis eine kontinuierliche Filterung (24 Stunden am Tag) bei über 30 °C erreicht ist.

Achtung: Schalten Sie die Pumpe immer aus, bevor Sie das 6-Wege-Ventil umdie Dichtung des Mehrwegeventils nicht zu beschädigen, drücken Sie vor dem Drehen immer auf den Griff und drehen Sie ihn immer im Uhrzeigersinn.

Installation

Präambel

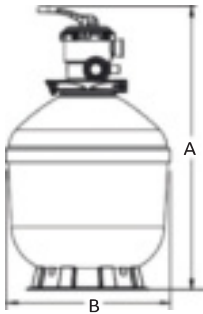
Bevor Sie mit der Installation beginnen, achten Sie darauf, dass Sie die Eignung Ihrer Geräte untereinander (Durchflussmengen und Arbeitsdruck) sowie die vorgesehene Dimensionierung für das zu behandelnde Wasservolumen genau überprüfen.

Diese Filter sind für den Gebrauch bis zu einem Druck von 2,8 bar vorgesehen.

Das Filtermedium (Sand oder Glas) ist nicht im Lieferumfang enthalten. Lassen Sie sich von Ihrem Händler beraten. Verwenden Sie einen Sand oder ein Glas, das speziell für die Filterung von Schwimmbecken bestimmt ist. Wir empfehlen, 1/3 des Filtermediums mit einer Korngröße von ca. 2 mm bis 4 mm und 2/3 mit einer Korngröße von ca. 0,5 mm bis 0,7 mm zu verwenden. Am besten alle 5 Jahre erneuern.

Modèle	Hauteur A (mm)	Diamètre B (mm)	Raccords Vanne	Sable nécessaire (kg)	Verre nécessaire (kg)	Débit maxi (m ³ /h)	Volume piscine (m ³)*
PF-RCK500T	886	500	1"1/2	88	70	10	60
PF-RCK650T	998	650	1"1/2	158	125	16,5	95
PF-RCK750T	1159	750	2"	260	210	22	125

* Näherung basierend auf einer Filterzeit von ca. 6 Stunden



Nur einfache Werkzeuge (Schraubenzieher und Schraubenschlüssel) sowie Klebstoff für PVC-Rohre, sind benötigt um installieren und zu pflegenden Filter.

Der Filter sollte auf einer ebenen Betonfläche oder einem gleichwertigen sehr festen Boden installiert werden.

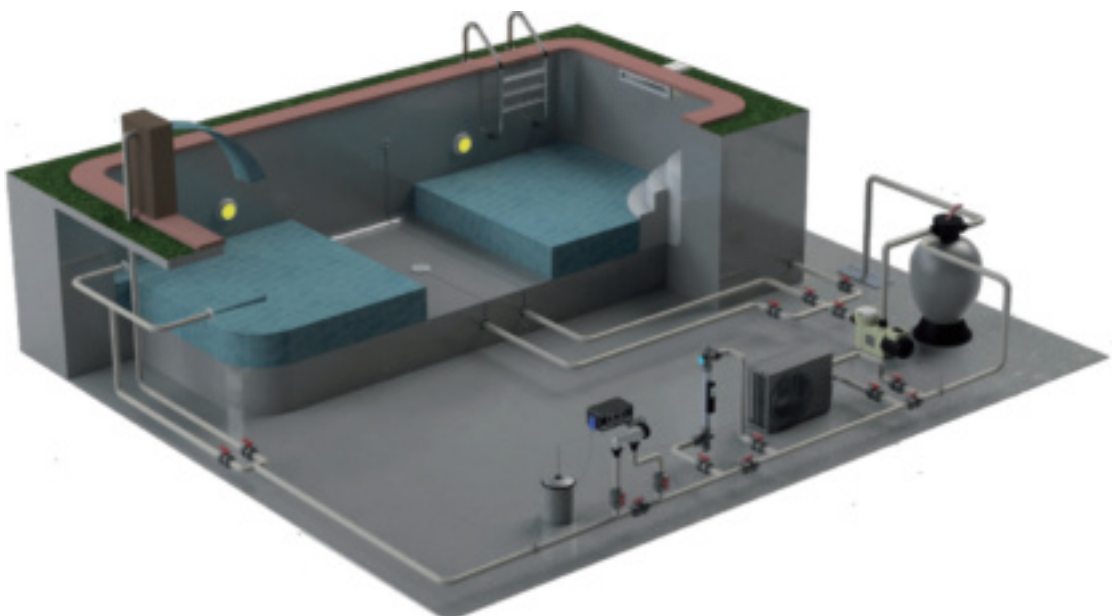
Positionieren Sie den Filter so, dass die Anschlüsse, das Mehrwegeventil und der Abfluss für den Betrieb und die Wartung zugänglich sind.

Idealerweise sollte der Filter so nah wie möglich am Pool im Technikraum und vorzugsweise 50 cm unterhalb des Wasserspiegels installiert werden.

Planen Sie einen Schmutzwasserabflusskanal mit denselben Abmessungen wie der anderen Rohre verwendet in der Raumtechnik.



Verwenden Sie immer Schwimmbad-PVC-Rohre mit dem richtigen Durchmesser.



Schritte zur Installation



Filter auffüllen :

Das Filtermedium (Sand oder Glas) ist nicht im Lieferumfang enthalten. Lassen Sie sich von Ihrem Händler beraten. Verwenden Sie einen Sand oder ein Glas, das speziell für die Filterung von Schwimmbecken bestimmt ist. Wir empfehlen, 1/3 des Filtermediums mit einer Korngröße von ca. 2 mm bis 4 mm und 2/3 mit einer Korngröße von ca. 0,5 mm bis 0,7 mm zu verwenden.

Am besten alle fünf Jahre erneuern.

1. Das Filtermedium wird durch die obere Öffnung des Filters eingefüllt :

a) Lösen Sie die Flanschschelle und nehmen Sie das 6-Wege-Ventil ab (falls es bereits installiert ist).

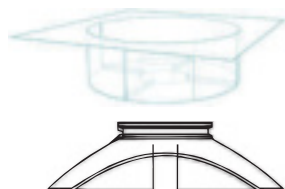
b) Verstopfen Sie das Innenrohr mit dem mitgelieferten Plastikstopfen, indem Sie ihn auf den Kragen des Sandfilters legen.

d) Füllen Sie den Filterbehälter zu einem Drittel mit Wasser, um den Sammler und die Siebe beim Befüllen zu schützen.

e) Füllen Sie sorgfältig die richtige Menge und Qualität des Filtermediums ein. Die Oberfläche des Mediums muss nivelliert sein und sollte etwa in der Mitte des Filterbehälters liegen, höchstens jedoch am Anfang der Verengung nach oben.

f) Entfernen Sie den Schutz des Innenrohrs.

2. Stellen Sie sicher, dass sich keine Werbeträgerrückstände an der Stelle befinden, an der sich der Deckel befindet.



Zusammenbau des Ventils und Montage auf dem Filter :

1. Fetten Sie den O-Ring des 6-Wege-Ventils ein und legen Sie ihn von der Unterseite des Ventils her ein, sodass er sich unter der Unterseite des Ventils abstützt.

2. Setzen Sie das 6-Wege-Ventil in den Hals des Reservoirs ein. Achten Sie darauf, dass das Mittelrohr genau in das Loch unter dem Ventil passt.

3. Achten Sie darauf, dass Sie das Ventil sorgfältig mit dem Hals des Sandfilters ausrichten und dann das 6-Wege-Ventil fest an den Filterflansch drücken.

4. Legen Sie den Spannsatz um das Ventil und den Flansch, fassen Sie sie in "Sandwich" und ziehen Sie die Verschraubungen fest, gerade so, dass sich das Ventil auf dem Behälter in die Endposition drehen kann.

5. Positionieren Sie den O-Ring auf dem Manometer und schrauben Sie ihn dann in die Gewindebohrung des Ventilkörpers. Ziehen Sie ihn nicht zu fest an.

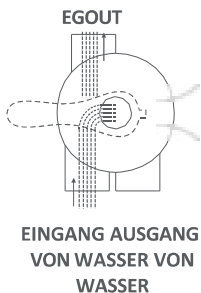
6. Halten Sie den O-Ring vor das als "Trübungsanzeiger" bezeichnete Röhrchen, positionieren Sie das Ganze vor dem Loch und ziehen Sie es (nicht zu fest) auf dem Ventil fest.

Die Abdichtung erfolgt durch O-Ringe. Verwenden Sie kein PTFE-Band.



Inbetriebnahme

WASCHEN



1. Stellen Sie sicher, dass die Filterpumpe nicht mit Strom versorgt wird. Schalten Sie sie notfalls am Schaltkasten aus.

2. Drücken Sie auf den Griff des 6-Wege-Ventils und drehen Sie ihn auf die Position **WASCHEN**. **Überprüfen Sie, ob das Ventil in der Abflussleitung offen ist, und öffnen Sie es gegebenenfalls.**

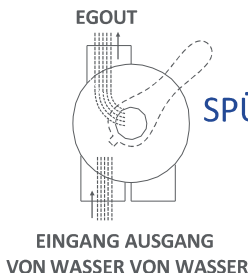
Um die Dichtung des Mehrwegeventils nicht zu beschädigen, drücken Sie den Griff vor dem Drehen immer nach unten und drehen Sie ihn immer im Uhrzeigersinn.

3. Starten und starten Sie die Pumpe gemäß den Anweisungen des Herstellers.

4. Lassen Sie den Filterbehälter mit Wasser füllen. Lassen Sie die Entlüftungsschraube teilweise geöffnet. Schließen Sie die Entlüftungsschraube wieder, wenn das Wasser durch die **Entlüftungsschraube** fließt.

Wenn das Wasser durch den Abfluss fließt, lassen Sie die Pumpe mindestens 60s lang laufen. Diese anfängliche Spülung wird empfohlen, um Verunreinigungen oder feine Partikel aus dem Filtermedium zu entfernen. Kontrollieren Sie die Sauberkeit des Wassers durch das durchsichtige Rohr, das sich im Abfluss befindet.

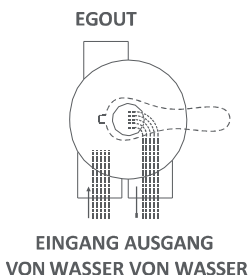
SPÜLEN



5. Schalten Sie die Pumpe aus und drehen Sie das Ventil auf die Position **SPÜLEN**.

6. Starte die Pumpe erneut und lasse sie 30s bis 60s laufen oder bis die Verunreinigungen herausgespült sind. **Kontrollieren Sie, ob das Wasser im durchsichtigen Schlauch sauber ist.**

FILTRATION



7. Schalten Sie die Pumpe aus und drehen Sie das Ventil auf die Position **FILTERN**.

8. Starten Sie die Pumpe. **Der Filter arbeitet nun im normalen Filtermodus und filtert das Wasser im Pool.**

9. Stellen Sie die Ansaug- und Auslassventile des Schwimmbeckens so ein, dass die gewünschte Strömung erreicht wird. Überprüfen Sie die Anlage auf Undichtigkeiten. Korrigieren Sie diese gegebenenfalls.

10. Beachten Sie den Anfangswert, der auf dem Manometer angezeigt wird, wenn der Filter sauber ist (er variiert von Pool zu Pool je nach Pumpe und Wasserkreislauf). Wenn sich Abfall im Filter ansammelt, steigt der Druck und der Wasserdurchfluss wird verringert.



Wenn das Manometer einen Anstieg von 30% des ursprünglichen Drucks anzeigt, führen Sie eine Filterspülung durch, um die oben genannten Schritte vollständig durchzuführen.

Erinnerung an die verschiedenen Funktionen des 6-Wege-Ventils



Um die Dichtung des Mehrwegeventils nicht zu beschädigen, drücken Sie den Griff vor dem Drehen immer nach unten und drehen Sie ihn immer im Uhrzeigersinn.

POSITIONS	FONCTIONS
FILTRATION	Permet de filtrer l'eau de la piscine (position normale)
LAVAGE	Permet de nettoyer le filtre en inversant le flux dans le filtre
RINCAGE	Permet d'évacuer les dernières impuretés après le lavage
EGOUT	Permet d'évacuer directement l'eau pour, par exemple, baisser le niveau d'eau
CIRCULATION	Permet de faire circuler l'eau directement sans passer par le filtre (BY PASS)
FERMÉ	Permet de fermer tous les flux depuis et vers la piscine
HIVERNAGE	Permet à l'air de rentrer dans le filtre, vanne relevée entre la position LAVAGE et FERMÉ

1. FILTERUNG
Normale Filtration

EGOUT

EINGANG
AUSGANG
VON WASSER VON
WASSER

2. WASCHEN
Rückspülung des Filters durch Umkehrung des Flusses

EGOUT

EINGANG
AUSGANG
VON WASSER VON
WASSER

3. SPÜLEN
Nach dem Waschen, um den Schmutz zu entfernen

EGOUT

EINGANG
AUSGANG
VON WASSER VON
WASSER

4. EGOUT
Leitet den Fluss in den Abfluss um, ohne durch den Filter zu gehen

EGOUT

EINGANG
AUSGANG
VON WASSER VON
WASSER

5. VERKEHR
Rückspülung des Filters durch Umkehrung des Flusses

EGOUT

EINGANG
AUSGANG
VON WASSER VON
WASSER

6. GESCHLOSSEN
Verhindert die Bewegung des Wassers

EGOUT

EINGANG
AUSGANG
VON WASSER VON
WASSER

7. WINTERN
Position des angehobenen Ventils zwischen WASCHEN und ZU

EGOUT

EINGANG
AUSGANG
VON WASSER VON
WASSER

Praktische Tipps

Der Filter Ihres Schwimmbeckens ist das Hauptelement in Ihrem Technikraum, das Ihnen sauberes und klares Wasser ermöglicht. Danach kommen die Elemente für die chemische Behandlung hinzu.

Dazu muss der Filter eine Filterfüllung enthalten, die aus Sand oder Glas bestehen kann. Diese Filterfüllung ermöglicht die mechanische Entfernung aller im Wasser schwebenden Abfälle, die größer sind als die Filterfeinheit des verwendeten Mediums und die von der Natur oder vom Menschen eingebracht wurden.

Und auch um eine optimale Wasserqualität zu haben, ist es wichtig, dass die Filterzeit lang genug ist, eine gute Schätzung ist :

$$\text{Filtrationszeit} = \text{Wassertemperatur} / 2$$

Bei Wassertemperaturen über 26 °C kann es jedoch notwendig sein, die Filterzeit zu verlängern, bis eine kontinuierliche Filterung (24 Stunden am Tag) über 30 °C erreicht ist.

Denken Sie daran, Ihr Filtermedium regelmäßig zu waschen (siehe § Inbetriebnahme). Achten Sie darauf, dass der pH-Wert in der Nähe von 7,2 bleibt.

Denken Sie daran, Ihren Pool richtig zu desinfizieren.

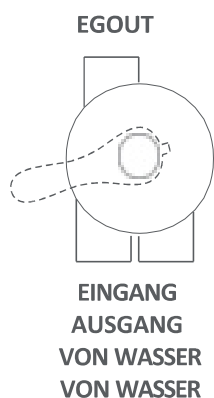
Wenn einer dieser Parameter, Filterzeit (zu kurz), chemische Behandlung und/oder pH-Wert nicht beherrscht werden, führt dies zu einer Beeinträchtigung der Qualität Ihres Badewassers.

Äußere Reinigung des Filters

Die Außenhülle des Filters sollte regelmäßig von Staub gereinigt werden, insbesondere die durchsichtige Abdeckung, durch die man die korrekte Funktion des Filters sehen kann. Dazu sollten Sie keine Lösungs- oder Reinigungsmittel verwenden, die das Aussehen des Kunststoffes (Glanz, Opazität ...) beeinträchtigen könnten.

Überwintern

Wenn die Wintertemperaturen es zulassen (Wassertemperatur >5°C), nehmen Sie eine aktive Einwinterung Ihres Pools vor, indem Sie Ihre Pumpe und damit auch den Filter während der kalten Stunden laufen lassen.



Wenn jedoch eine aktive Überwinterung nicht mehr möglich ist (bei sehr kalten Temperaturen Wassertemperatur < 5°C, fragen Sie Ihren Händler um Rat), dann :

- Führen Sie eine gründliche Wäsche und Spülung des Filtermediums durch.
- Lassen Sie das Wasser aus dem Filter ab (Ablassschraube an der Unterseite des Behälters).
- Lassen Sie den Deckel offen, um das Innere des Filters während der Überwinterung zu belüften.
- Bringen Sie den Griff des 6-Wege-Ventils in die WINTER-Position zwischen der Position WASCHEN und GESCHLOSSEN.

Um das Gerät wieder in Betrieb zu nehmen, wiederholen Sie die zuvor im Abschnitt "Inbetriebnahme" beschriebenen Schritte.

Fehlerbehebung und Wartung



Um Unfälle zu vermeiden, muss vor allen Eingriffen unbedingt die Umwälzpumpe ausgeschaltet und der Druck im Filter mithilfe der Entlüftungsschraube gesenkt werden.

Um die Dichtung des Mehrwegeventils nicht zu beschädigen, drücken Sie vor dem Drehen immer auf den Griff und drehen Sie ihn immer im Uhrzeigersinn.

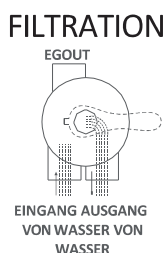
Häufigste Pannen :

- Der Filter hat einen geringen Durchfluss.
- Es fehlt an Sogwirkung.
- Der Druck auf dem Manometer ist hoch.
 - Überprüfen Sie den Vorfilterkorb der Pumpe und der Skimmer auf Verstopfungen und reinigen Sie diese.
 - Überprüfe, ob die Abflüsse nicht verstopft sind und reinige sie.
 - Bei einer Dreiphasenpumpe prüfen, ob die Pumpe nicht rückwärts läuft und ggf. die Richtung ändern.
- Das Manometer schwankt heftig.
 - Prüfen Sie, ob es an der Pumpe Lufteinschlüsse gibt, entfernen Sie diese gegebenenfalls.
 - Überprüfen Sie, ob die Ansaugventile (Skimmer und Bodenspund) ausreichend geöffnet sind, öffnen Sie sie
 - Im Pool befindet sich Sand.
 - Überprüfen Sie den Zustand der Saugkörbe

Bei diesen Eingriffen müssen Sie möglicherweise das Innere überprüfen und reinigen und den Sternring des 6-Wege-Ventils fetten.

Dazu müssen Sie diese auseinandernehmen, reinigen und wieder zusammenbauen.

Demontage des Ventils :

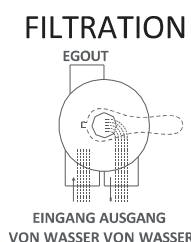


1. Schalten Sie die Umwälzpumpe aus.
2. Schließen Sie die Ansaug- und Auslassventile
3. Drehen Sie das Ventil in die Position **FILTERN**
4. Entfernen Sie die Schrauben
5. Heben Sie den Deckel an und entfernen Sie den Griff. (Schema)



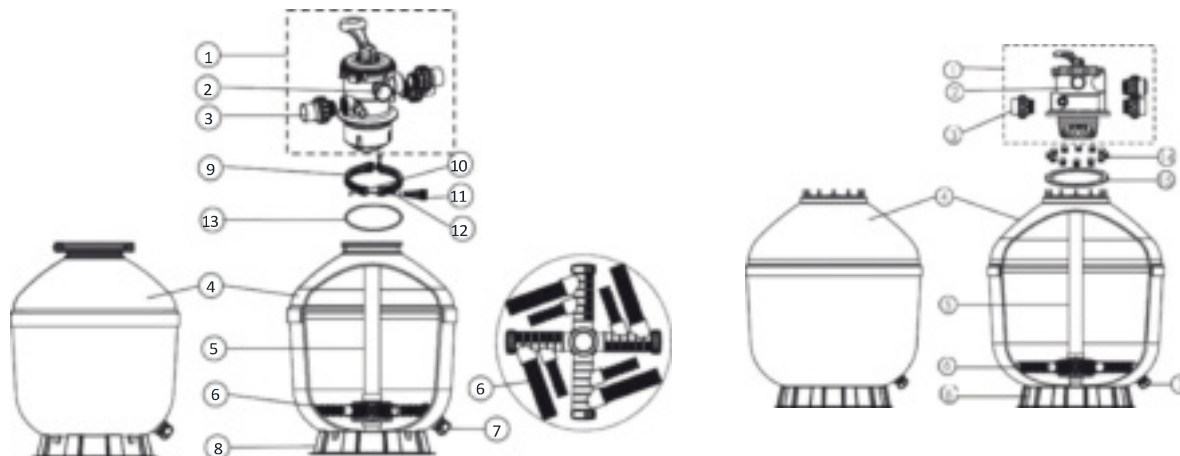
Überprüfen und reinigen Sie das Innere und fetten Sie die Sterndichtung des 6-Wege-Ventils mindestens einmal im Jahr vor jedem Neustart der Saison.

Montage des Ventils :



1. Positionieren Sie den Griff (Schema) in der Position **FILTERN**.
2. Richten Sie den Deckel mit dem Ventilkörper aus
3. Platzieren und fetten Sie die Dichtung
4. Drehen Sie die Schrauben des Deckels versetzt wieder ein. Ziehen Sie sie nicht zu fest an.

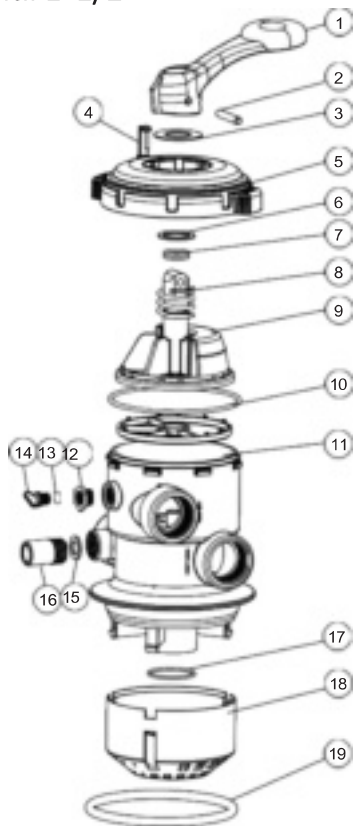
Explosionszeichnung und Ersatzteile des Filters



Nº	Code	Beschreibung	Anzahl
1	88281505	6-Wege-Ventilkörper Top 1"1/5 für PF-RCK500T/650 (nur Ventil)	1
1	88281550	6-Wege-Ventil Top 1"1/5 mit Unionsanschlüssen (3) und Manometer für PF-RCK500T/650	1
1	91902322	6-Wege-Ventilkörper Top 2", Bolzenmontage, für PF-RCK750T (nur Ventil)	1
1	88280356	6-Wege-Ventil Top 2", Schraubverbindung, mit Verschraubungen (3) und Manometer für PF-RCK750T	1
2	06011029	Manometer Edelstahl	1
3	E190102	Gewindeverschraubung 1"1/5 (2 Stück) (schwarz) (imperial und metrisch), mit O-Ring	3
3	E190201	Gewindeverschraubung 2" (schwarz) mit O-Ring	3
4	89010657	Filterbehälter mit Basis für PF-RCK500T	1
4	89010658	Filterbehälter mit Basis für PF-RCK650T	1
4	89010660	Filterbehälter mit Basis für PF-RCK750T	1
5	89010662	Diffusor + Zentralrohr für PF-RCK500T	1
5	89010663	Diffusor + Zentralrohr für PF-RCK650T	1
5	89010665	Diffusor + Zentralrohr für PF-RCK750T	1
6	01172007	Saugkörbe (115 mm) für PF-RCK500T	8
6	01172008	Saugkörbe (126 mm) PF-RCK650T	8
6	01172010	Saugkörbe (185 mm) für PF-RCK750T	8
7	89011601	Kit Ablassschraube	1
8	4104024838	Filterbasis (D500*89) für PF-RCK650T/PF-RCK750T	1
8	4104024837	Filterbasis (D390*73) für PF-RCK500T	1
9	03021035	Mutter M6	1
10	89012512	Klemmbrett-Set	1
11	01111101	Sternförmige Mutter	1
12	112000017	Schraube M6 x 125 mm	1
13	02010007	O-Ring	1
14	89010601	Mutter mit Unterlegscheibe	12
15	02011126	Flanschdichtung für verschraubtes Ventil	1

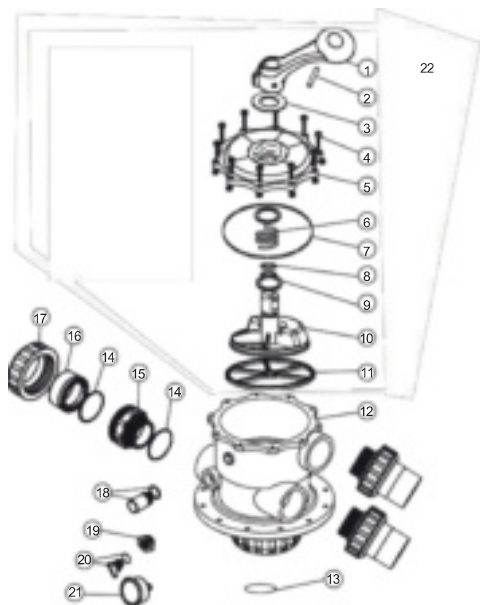
Explosionszeichnungen und Ersatzteile Ventile

Ventil 1"1/2



N°	Description	Qté
1	Poignée	1
2	Insert poignée	1
3	Rondelle poignée	1
4	Locket verrouillage couvercle vanne 6 voies	1
5	Couvercle vanne 6 voies	1
6	Rondelle poignée	1
7	Joint rotor vanne 6 voies 1.5"	2
8	Ressort	1
9	Boisseau de vanne 1.5"	1
10	Joint torique couvercle	1
11	Ventilkörper 1.5 "	1
12	Connecteur-réducteur pour manomètre/bouchon	1
13	Joint torique pour bouchon de purge	1
14	Bouchon de vidange	1
15	Joint torique voyant de turbidité	1
16	Voyant de turbidité	1
17	Joint torique diffuseur	1
18	Diffuseur 1.5"	1
19	Joint torique	1

Ventil 2"



N°	Beschreibung	Anzahl
1	Griff	1
2	Griffeinsatz	1
3	Unterlegscheibe Griff	1
4	Schraube und Mutter M6x33	10
5	Deckel 6-Wege-Ventil 2"	2
6	Feder	1
7	O-Ring Ventildeckel	1
8	Dichtung Ventilküken	2
9	Unterlegscheibe Feder	2
10	Ventilküken 2"	1
11	Sterndichtung	1
12	2"-Ventilkörper mit Diffusor	1
13	O-Ring Diffusor	1
14	Dichtung Verbindungsstück	6
15	Gewindeanschluss für 2"-Verbindung	3
16	Klebeverbindung für 2"-Verbindungen	3
17	Unionsmutter 2"	3
18	Dichtung und Trübungsanzeige	1
19	Reduzierstück-Anschluss für Manometer/Verschluss	1
20	O-Ring mit Entlüftungsstopfen	1
21	Manometer	1

Garantie

Die Firma Poolstar gewährt dem ursprünglichen Besitzer eine Garantie auf Material- und Herstellungsfehler des Poolex ROCK Filters für einen Zeitraum von **zehn (10) Jahren für den Behälter und drei (3) Jahren für andere Teile außer Verschleißteile (Dichtungen und Siebe)**.

Das Datum des Inkrafttretens der Garantie ist das Datum der ersten Rechnungsstellung und bei Vorlage der Kaufrechnung.

Die Garantie gilt nicht in den folgenden Fällen:

- Fehlfunktionen oder Schäden, die auf eine nicht den Sicherheitshinweisen entsprechende Installation, Verwendung oder Reparatur zurückzuführen sind.
- Fehlfunktionen oder Schäden, die auf ein ungeeignetes chemisches Milieu im Pool zurückzuführen sind.
- Fehlfunktionen oder Schäden, die durch nicht bestimmungsgemäße Verwendung des Geräts entstehen.
- Schäden, die durch Fahrlässigkeit, Unfall oder höhere Gewalt entstanden sind.
- Fehlfunktionen oder Schäden, die durch die Verwendung von nicht autorisiertem Zubehör entstehen.

Reparaturen, die innerhalb der Garantiezeit übernommen werden, müssen vor ihrer Durchführung genehmigt und von einem autorisierten Techniker durchgeführt werden. Die Garantie erlischt, wenn das Gerät von einer nicht von der Firma Poolstar autorisierten Person repariert wird.

Garantierte Teile werden nach dem Ermessen von Poolstar ersetzt oder repariert. Defekte Teile müssen innerhalb der Garantiezeit an unsere Werkstätten zurückgesandt werden, damit sie bearbeitet werden können. Die Garantie deckt keine Arbeitskosten oder Kosten für nicht autorisierten Ersatz ab. Die Rücksendung des defekten Teils wird nicht von der Garantie übernommen.

Madame, Monsieur,

Une question ? Un problème ? Ou simplement enregistrer votre garantie, retrouvez-nous sur notre site internet :

<https://assistance.poolstar.fr/>

Nous vous remercions de votre confiance
et vous souhaitons une excellente baignade.

Vos coordonnées pourront être traitées conformément à la Loi Informatique et Liberté
du 6 janvier 1978 et ne seront divulguées à quiconque.

